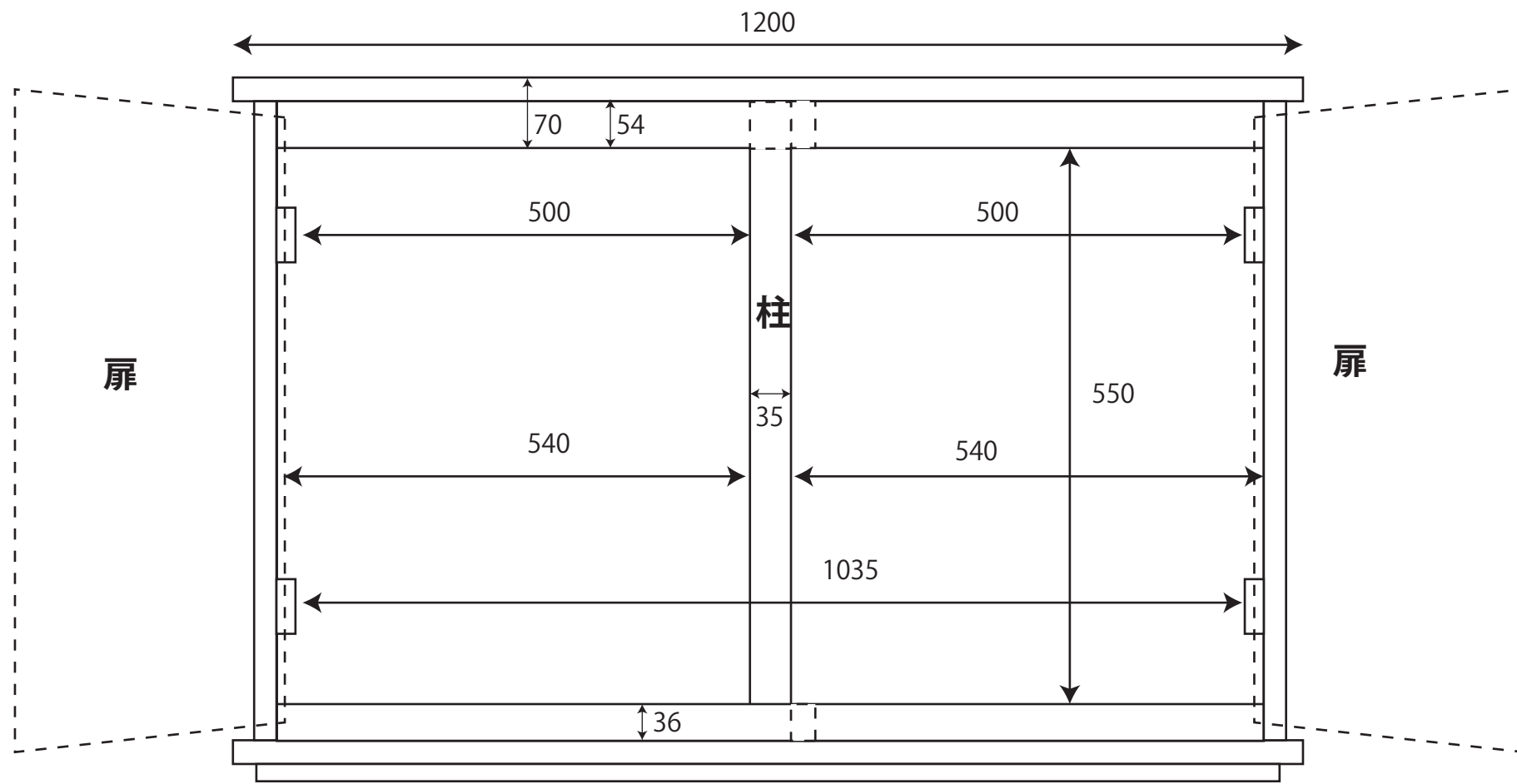
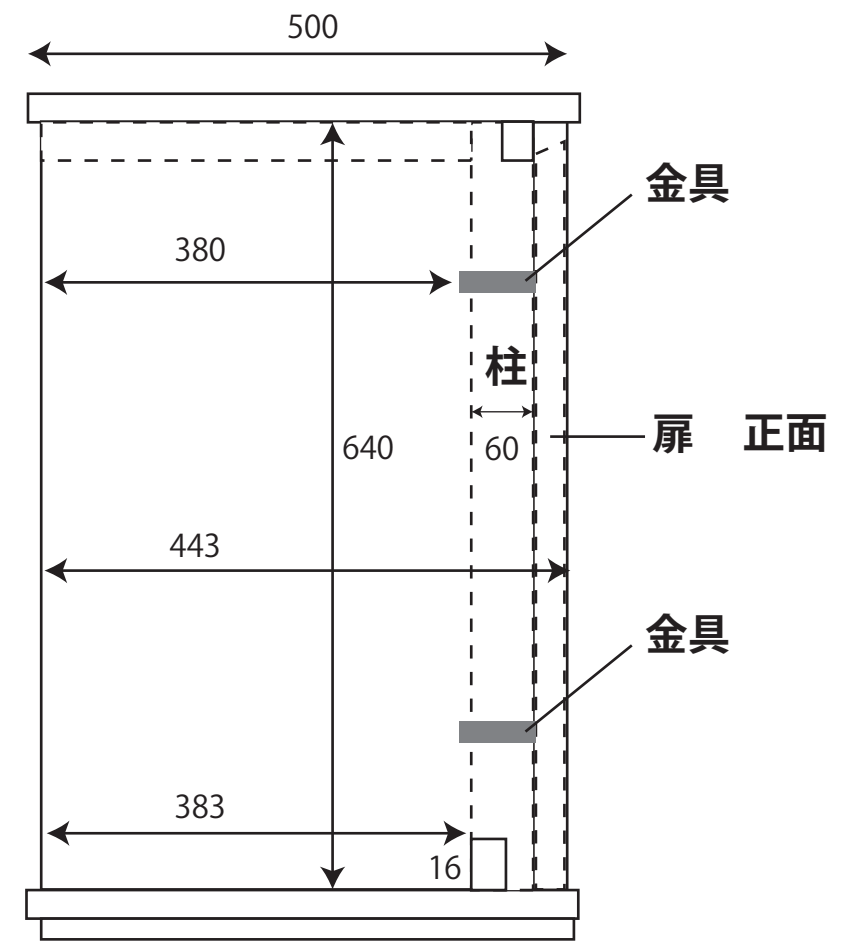


ステージア 12050 図面 (単位 mm)

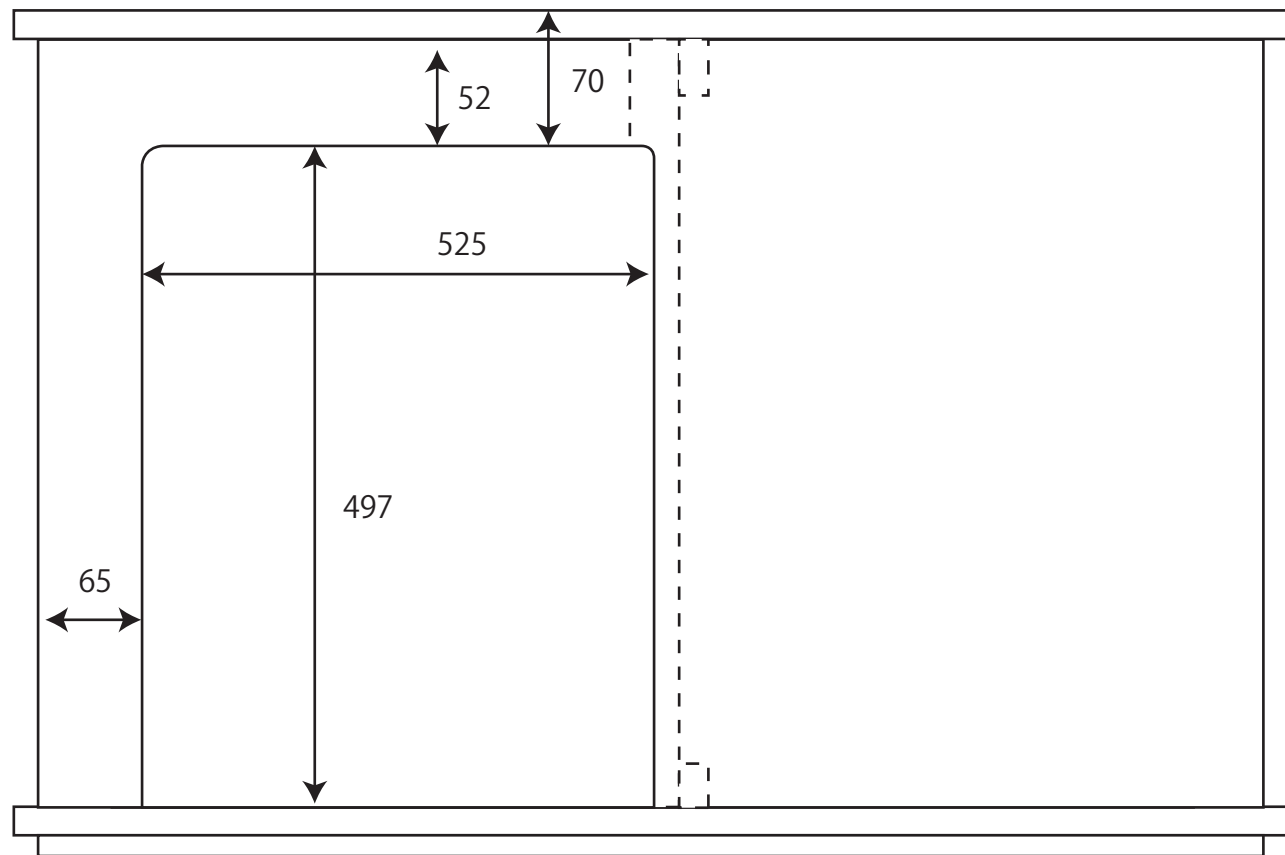
■正面



■側面



■背面



■上面

